

## HC30M / T11FHL: Termostat til elektrisk gulvvarme.

- Manuel termostat med gulvføler, hovedafbryder og lysindikator.

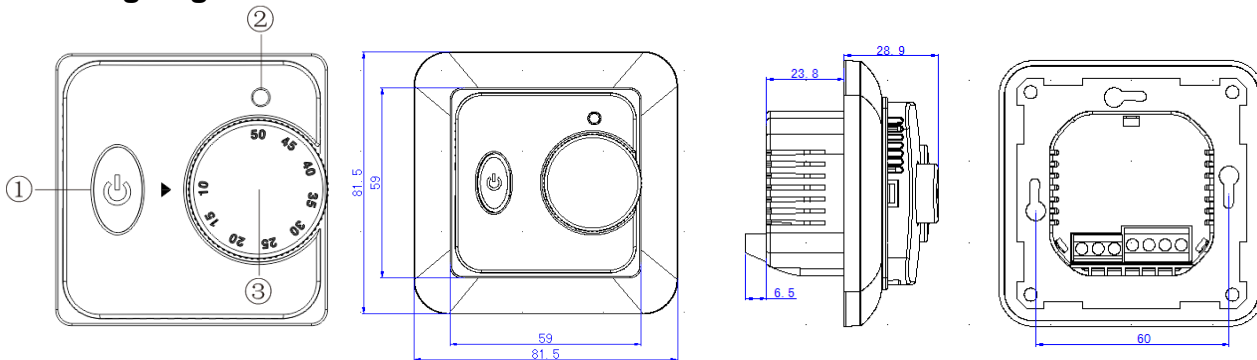
### Specifikation

1. Spænding/frekvens: 230 V / 50-60 Hz
2. Belastning:  $\leq 14$  A
3. Tolerance:  $\pm 1$  °C
4. Temperatur reguleringsområde: 10 °C til 50 °C
5. Omgivelsestemperatur: -10 °C til +50 °C

### Sikkerhed

- Husk at koble termostaten fra lysnettet før installation og service.
- Gennemgå vejledningen før installation.
- Skal tilsluttes af en autoriseret elinstallatør.
- Tilkobling skal ske iht. nationale forskrifter.

### Design og dimensioner



### Diagram og tilslutning

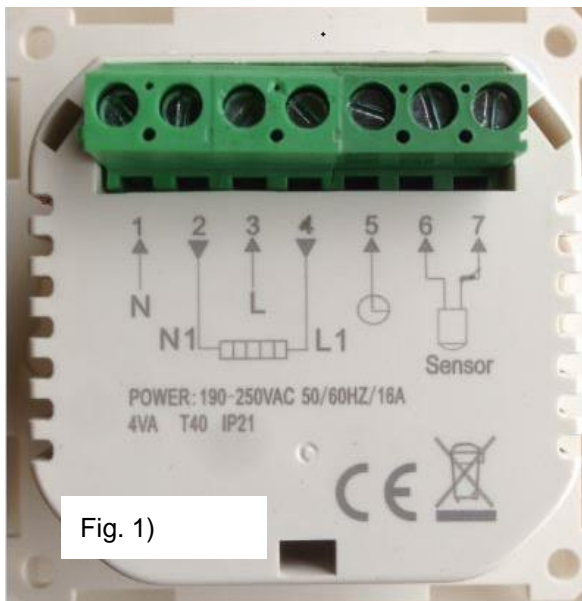


Fig. 1)

Fig. 1) Termostat bagsiden. (Når den sidder monteret i væggen, vender teksten på hovedet)

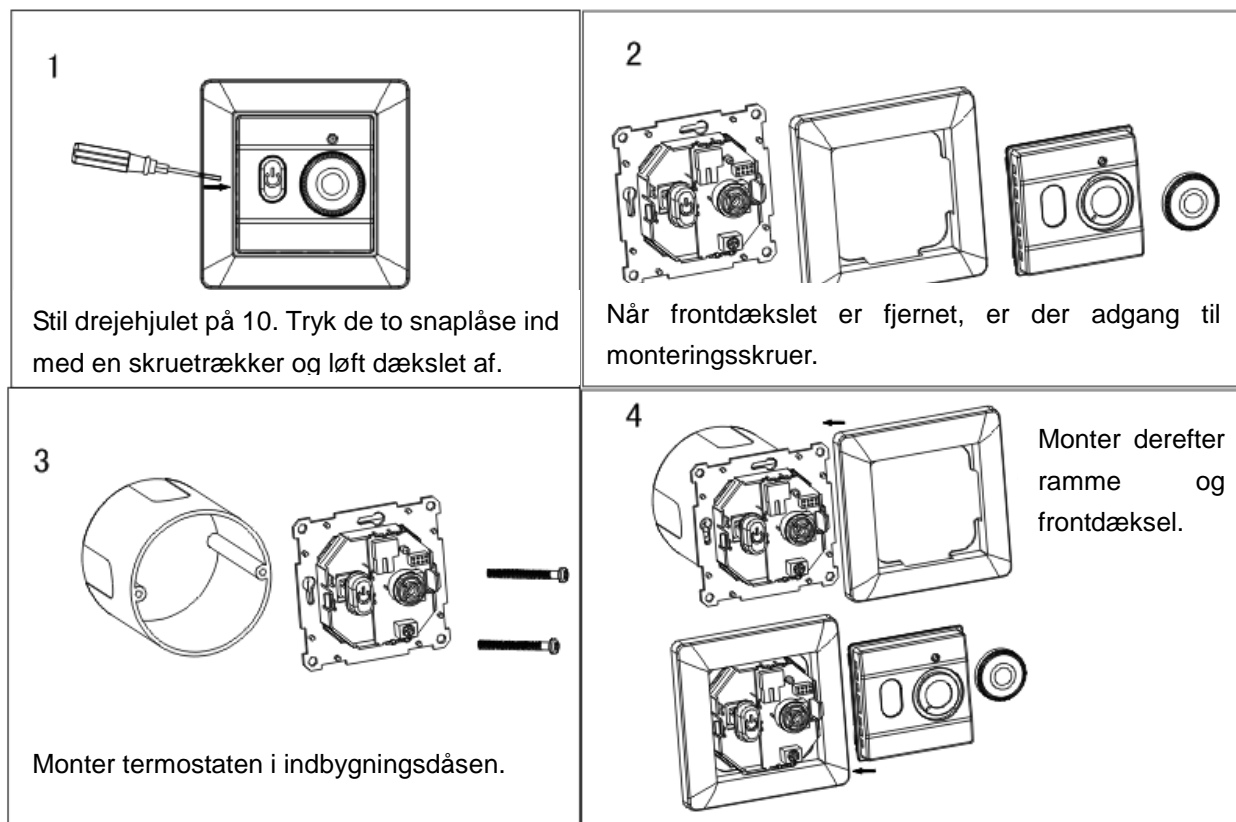
- 1) N - Tilslutning af nulleleder 230Vac
- 2) N1 - Tilslutning af gulvvarme.
- 3) L - Tilslutning af faseleder 230Vac
- 4) L1 - Tilslutning af gulvvarme.
- 5) Eksternt signal(fase) på klemme 5, medfører en 5 graders natsænkning, så længe spændingen er på.
- 6) Gulvføler 100 kohm NTC

- Jord tilsluttes skærmen i gulvvarmekablet med f.eks. en kronmuffe.
- Elektrisk tilslutning skal foretages af en autoriseret elinstallatør og iht. gældende forskrifter.

### Demontering og montering

- Afbryd altid for strømmen i den centrale strømtavle, inden termostaten åbnes.
- Stil drejhjulet med uret til 10 på skalaen inden demontering.  
Ved montering placeres drejhjulet i samme position.

## Åbning af termostaten



---

## Vejledning.

---

### A. Lysindikator

- Rødt lys: Varmen er tændt.
  - Blinkende rødt lys: Fejl på gulvføler eller gulvfølerens forbindelse til termostaten.  
Varmen er slukket hvis lyset blinker rødt.
  - Grønt lys: 5°C natsænkning/energibesparelse aktiveret, med eksternt «FP» signal på klemme 5.  
Signalet skal være aktiveret i min. 20sek, før termostaten reagerer.
-